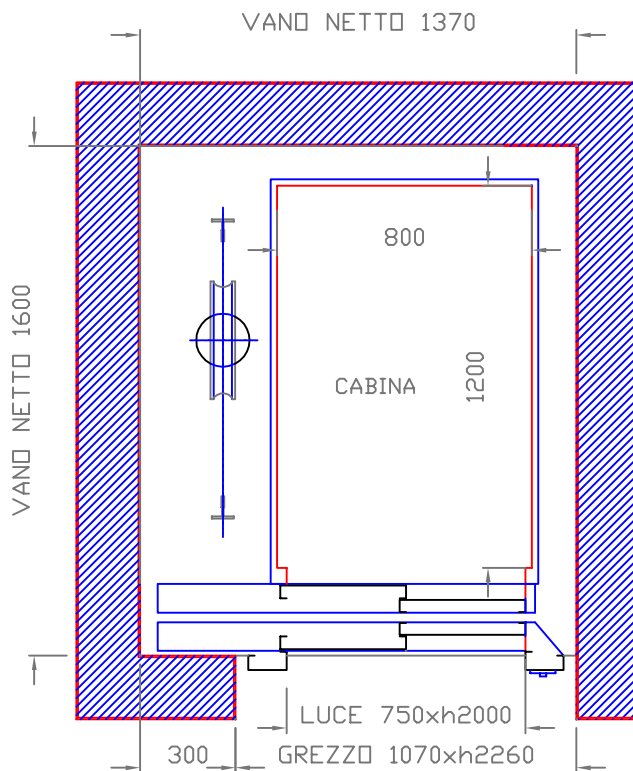
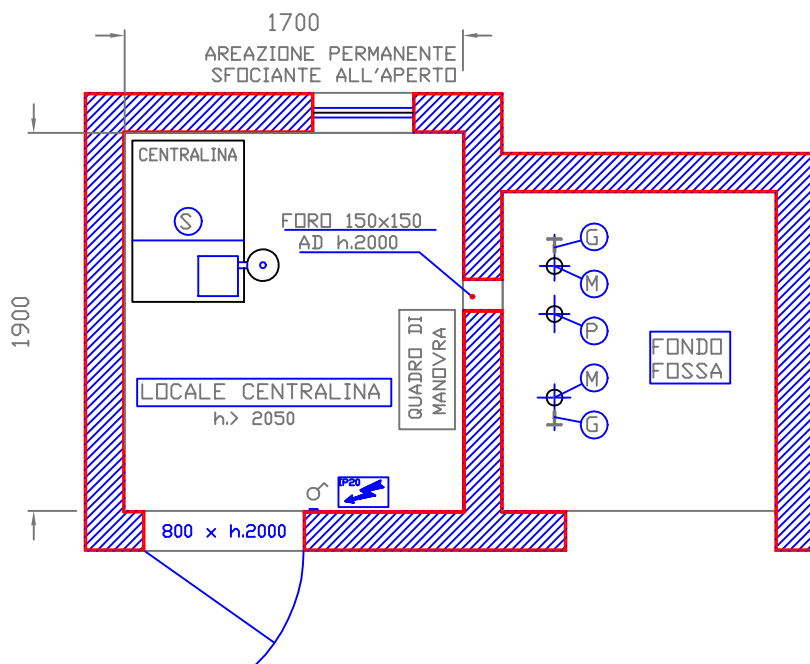
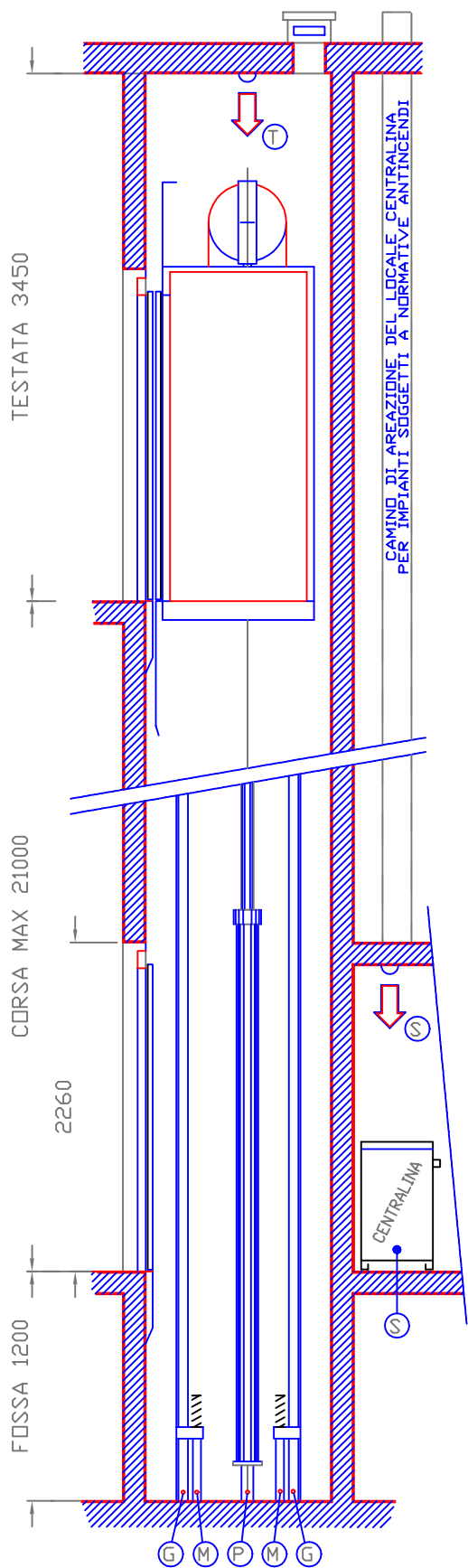


LEGGE 9 GENNAIO 1989 N°13

L'ascensore in caso di adeguamento di edifici preesistenti, ove non sia possibile l'installazione di cabine di dimensioni superiori, può avere le seguenti caratteristiche:

- cabina di dimensioni minime di 1,20 mt. di profondità e 0,80 mt. di larghezza;
- porta con luce netta minima di 0,75 mt. posta sul lato corto;
- piattaforma minima di distribuzione anteriormente alla porta della cabina di 1,40 x 1,40 mt.



PIATTAFORMA DI DISTRIBUZIONE
1400 X 1400

CARICHI DINAMICI daN

G	M	P	S	T
1700	1950	3550	450	500

PS

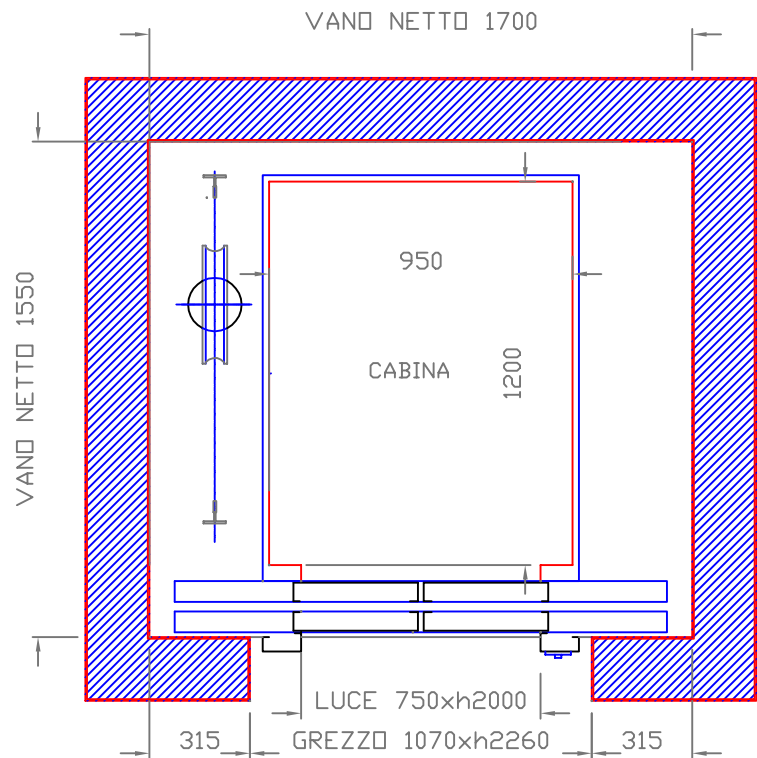
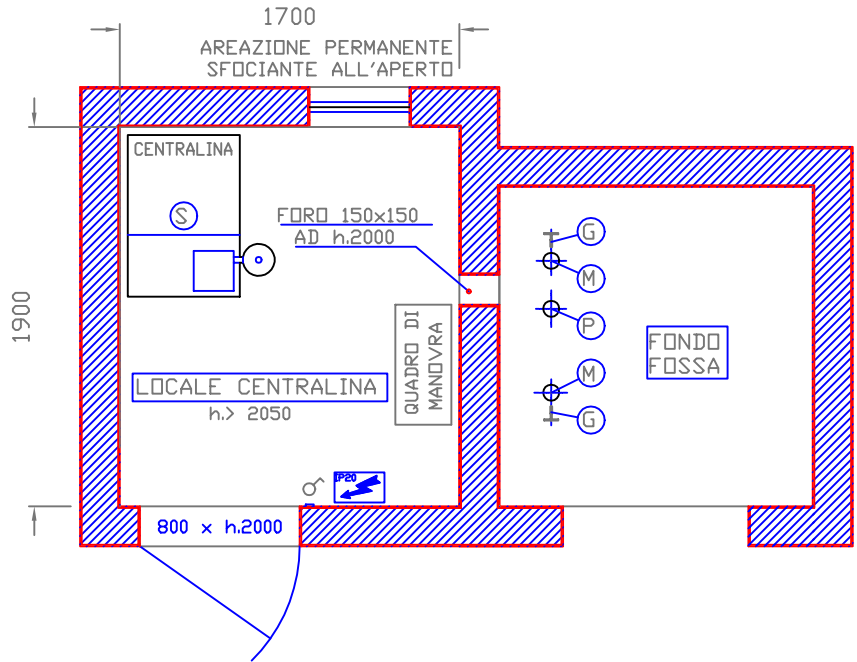
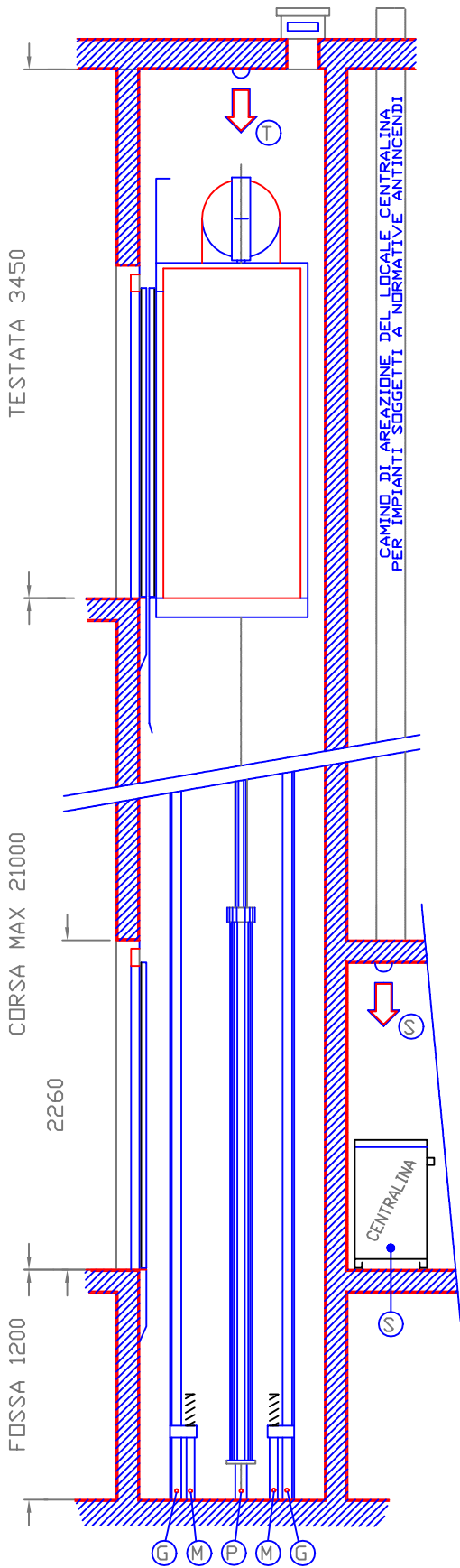
INFORMATIVO
TECNICO

CONDIZIONI E NORME DI RIFERIMENTO

ADEGUAMENTO EDILIZIA ESISTENTE AL DECRETO

MINISTERIALE DEL 14/06/89 N. 236





PIATTAFORMA DI DISTRIBUZIONE
1400 X 1400

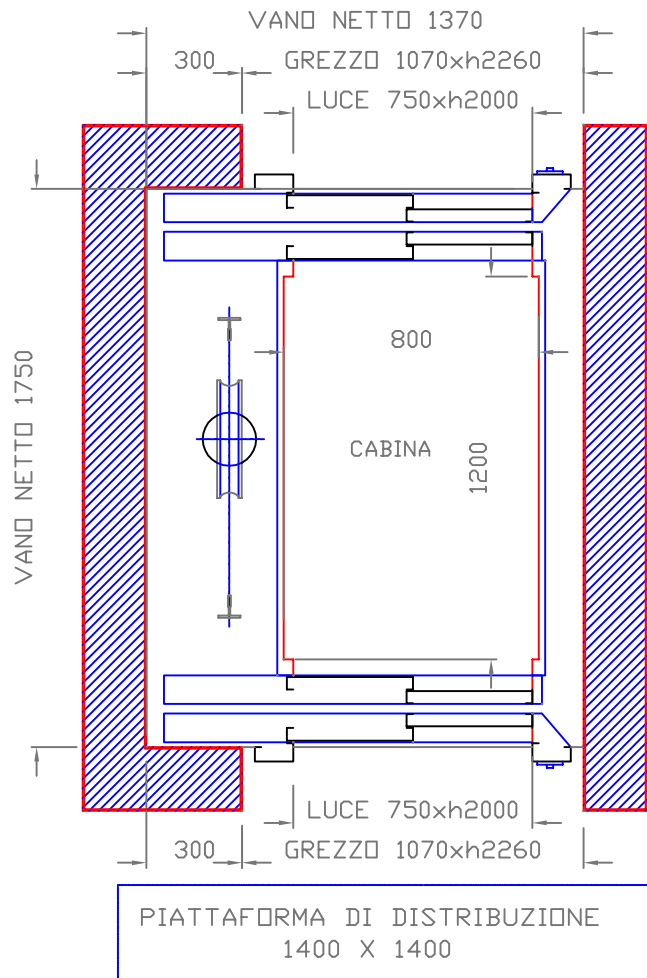
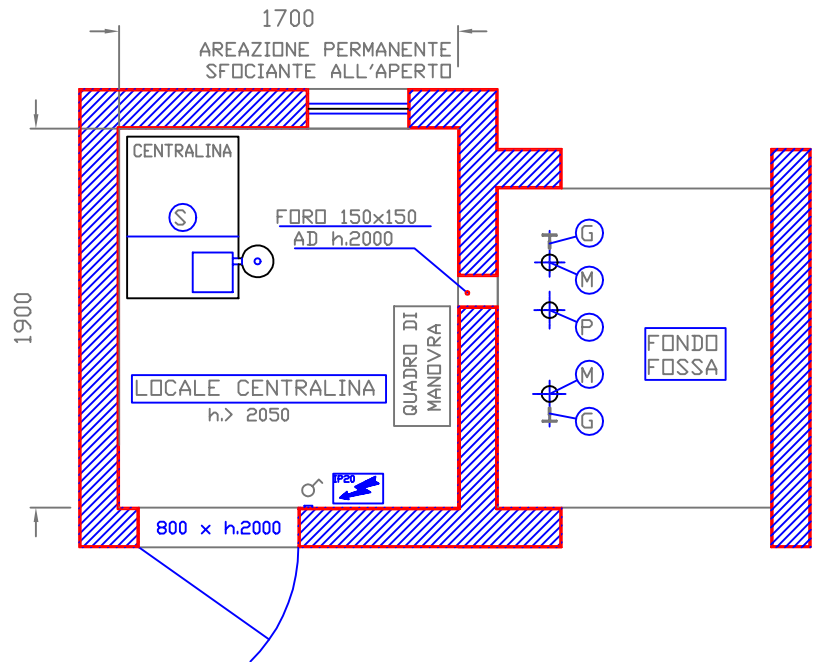
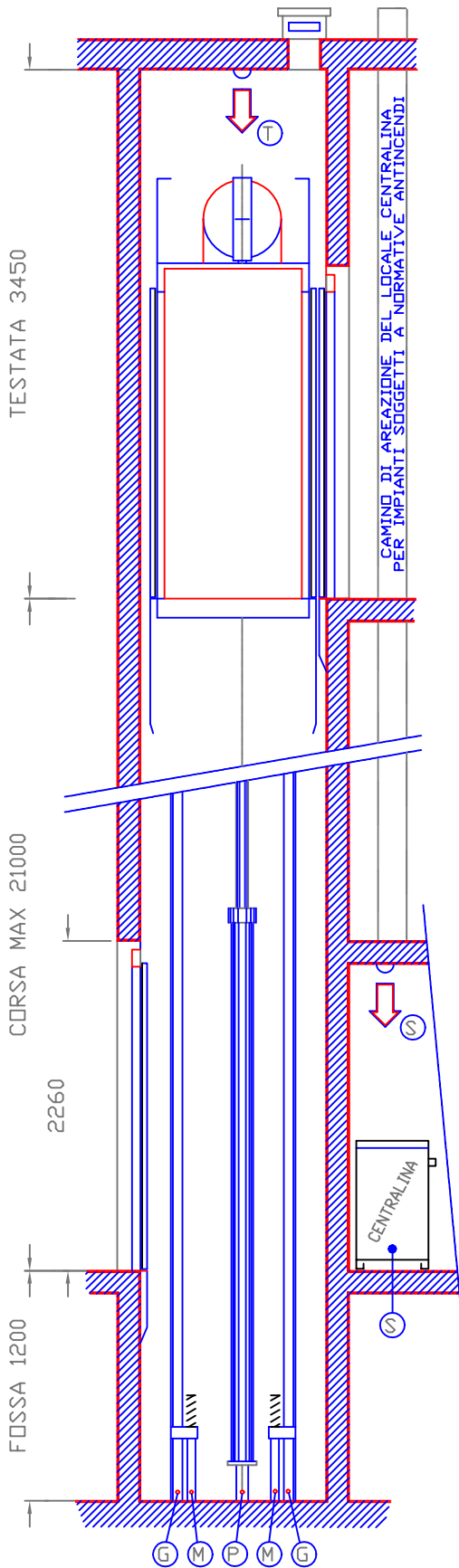
CARICHI DINAMICI daN				
G	M	P	S	T
1850	2150	4000	450	650

PS

INFORMATIVO
TECNICO

CONDIZIONI E NORME DI RIFERIMENTO
ADEGUAMENTO EDILIZIA ESISTENTE AL DECRETO
MINISTERIALE DEL 14/06/89 N. 236





CARICHI DINAMICI daN

G	M	P	S	T
1850	2150	3800	450	500

PS

INFORMATIVO
TECNICO

CONDIZIONI E NORME DI RIFERIMENTO

ADEGUAMENTO EDILIZIA ESISTENTE AL DECRETO

MINISTERIALE DEL 14/06/89 N. 236



