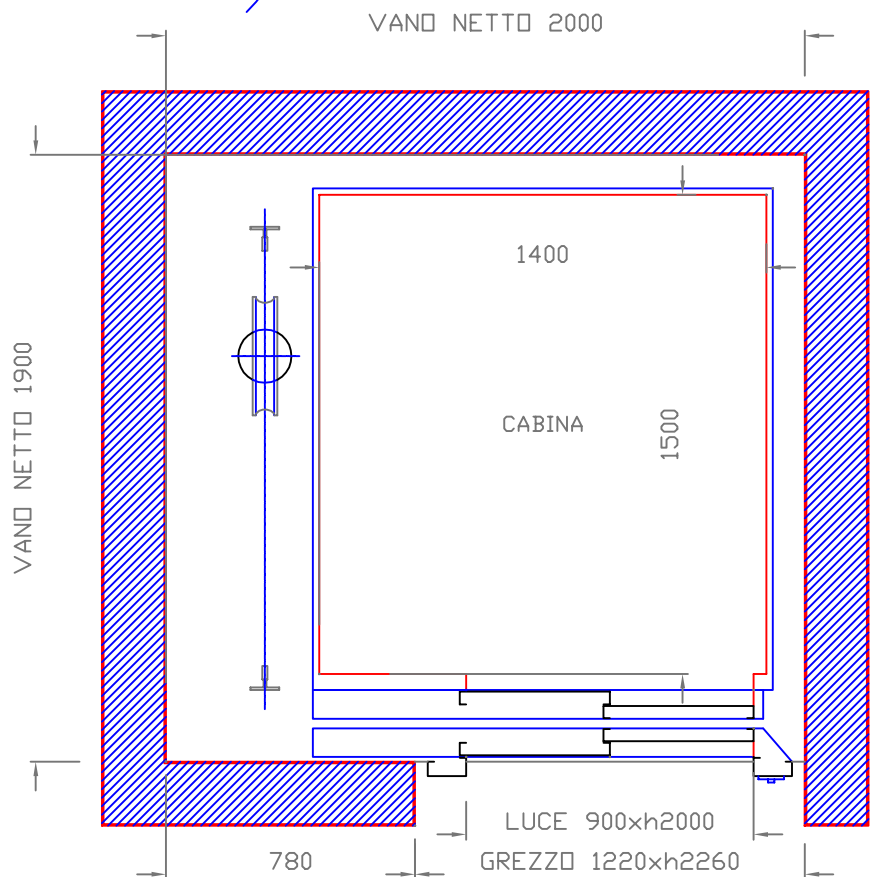
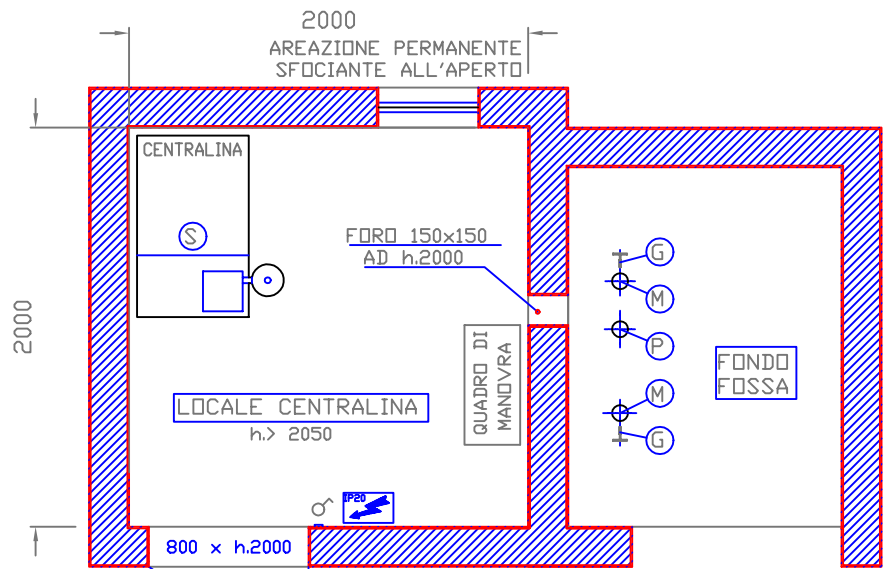
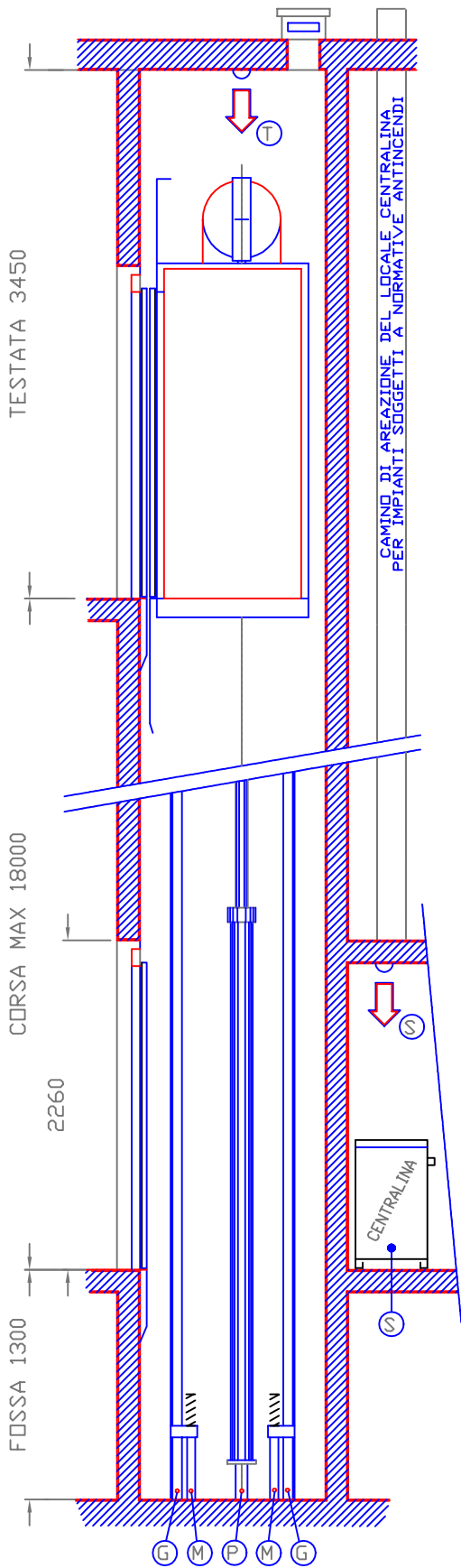


D.P.R. 27 APRILE 1978 N°384

In tutti gli edifici con più di un piano fuori terra deve essere previsto l'ascensore che, per essere idoneo anche al trasporto degli invalidi su poltrone a rotelle, deve presentare le seguenti caratteristiche:

- avere una cabina di dimensioni minime di 1,50 mt. di profondità e 1,37 mt. di larghezza;
- avere la porta della cabina di luce libera minima pari a 0,90 mt.



PIATTAFORMA DI DISTRIBUZIONE
2000 X 2000

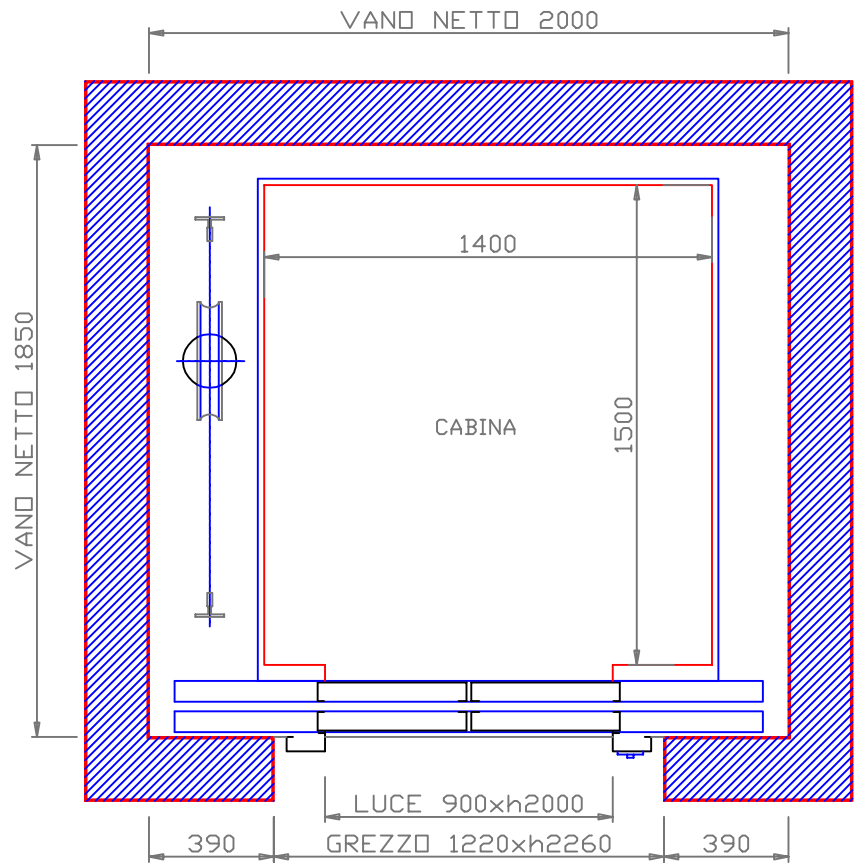
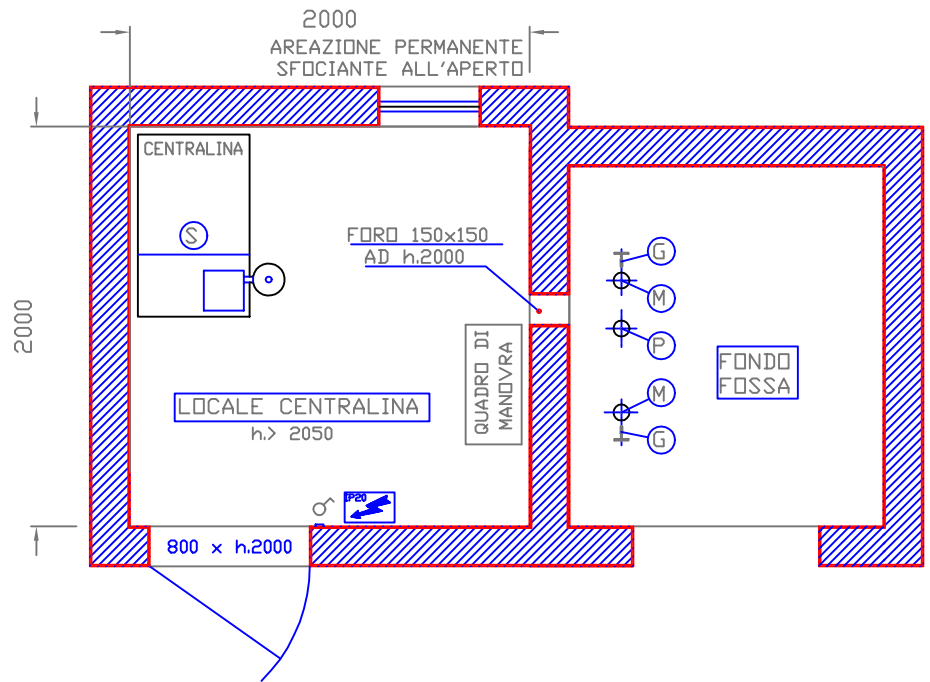
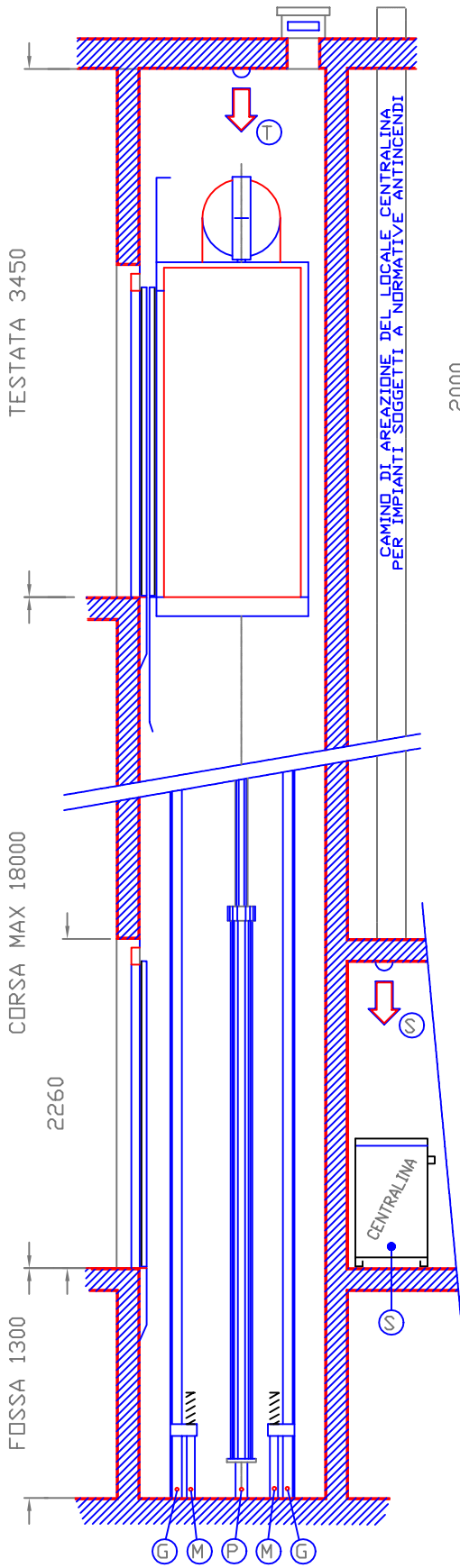
CARICHI DINAMICI daN				
G	M	P	S	T
3250	3850	6600	650	750

PS

INFORMATIVO
TECNICO

CONDIZIONI E NORME DI RIFERIMENTO
EDIFICI PUBBLICI SOGGETTI
AL D.P.R. DEL 27/04/78 N. 384





PIATTAFORMA DI DISTRIBUZIONE
2000 X 2000

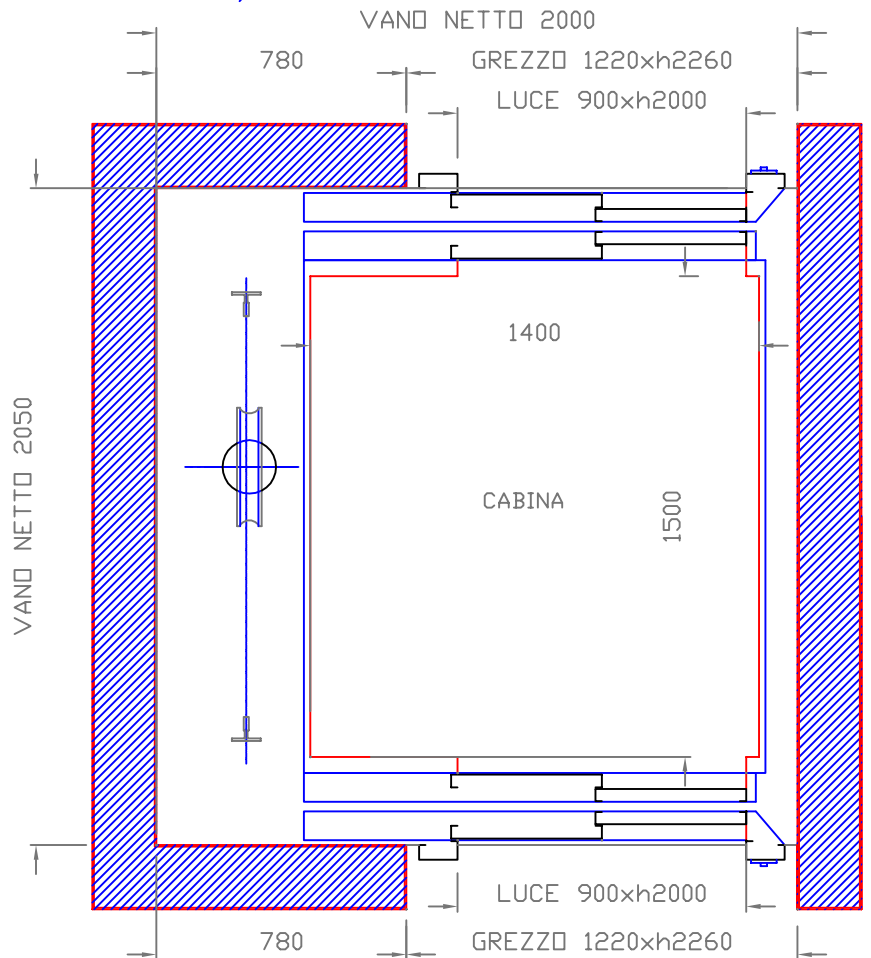
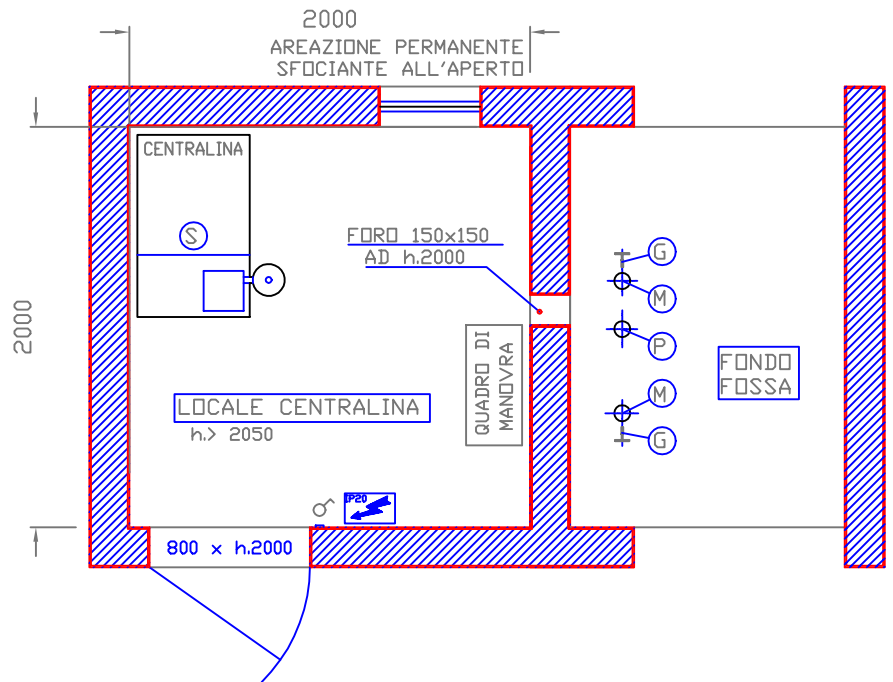
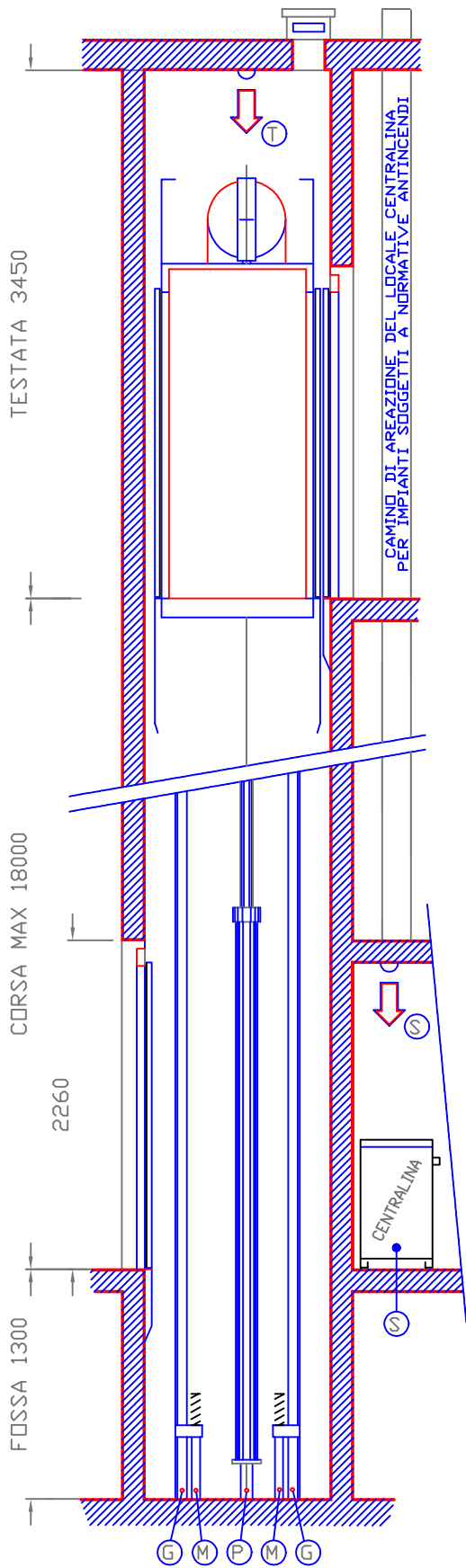
CARICHI DINAMICI daN				
G	M	P	S	T
3250	3850	6600	650	750

PS

INFORMATIVO
TECNICO

CONDIZIONI E NORME DI RIFERIMENTO
EDIFICI PUBBLICI SOGGETTI
AL D.P.R. DEL 27/04/78 N. 384





PIATTAFORMA DI DISTRIBUZIONE
2000 X 2000

CARICHI DINAMICI daN

G	M	P	S	T
3450	4100	6950	650	750

PS

INFORMATIVO
TECNICO

CONDIZIONI E NORME DI RIFERIMENTO

EDIFICI PUBBLICI SOGGETTI

AL D.P.R. DEL 27/04/78 N. 384

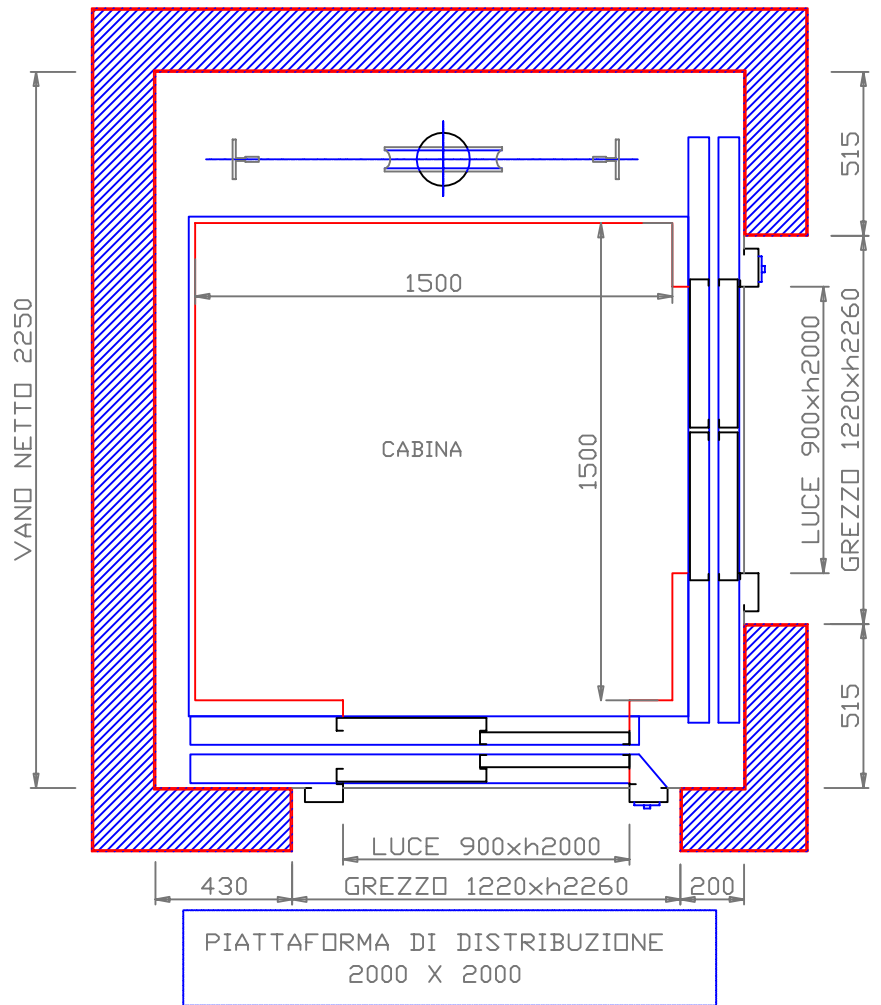
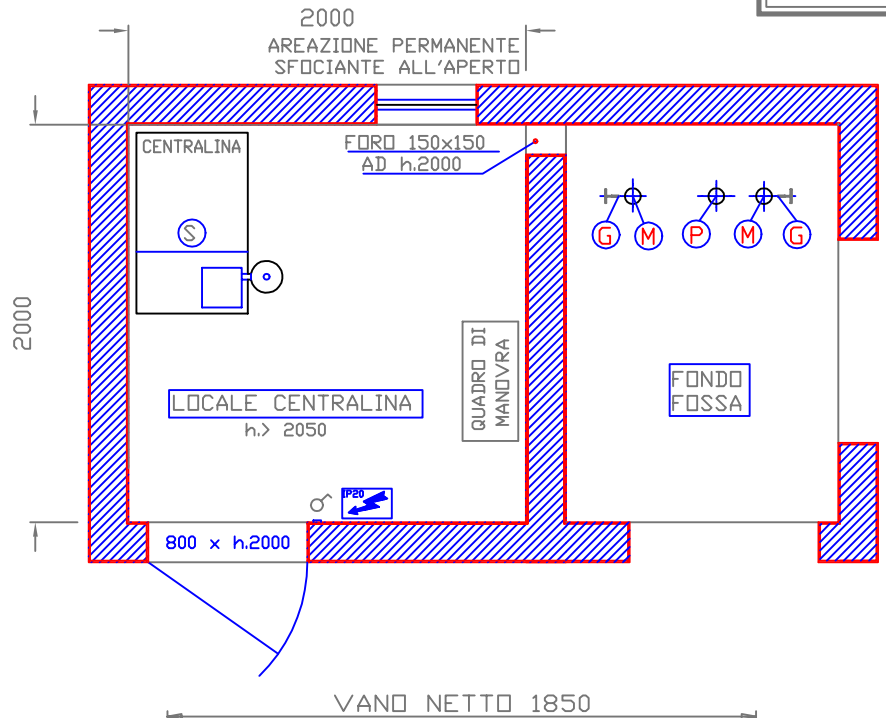
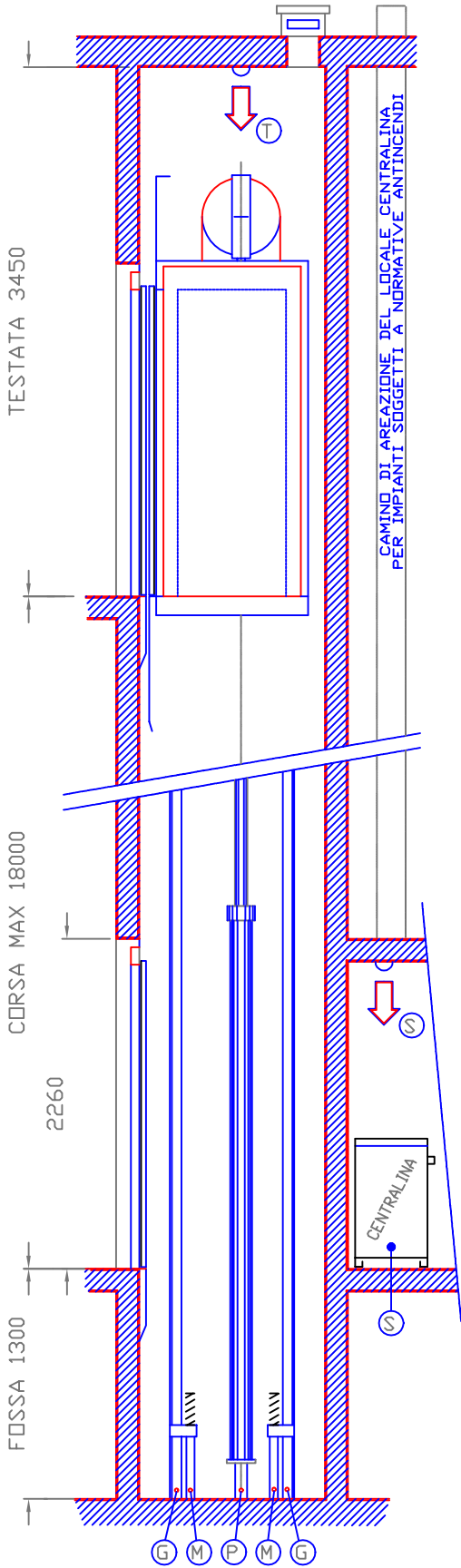


Pizzeghella Stevan

DL 100 P01

1000 Kg
13 PERSONE

D.P.R.28/03/94 n.268



CARICHI DINAMICI daN

G	M	P	S	T
3700	4300	7200	650	750

PS

INFORMATIVO
TECNICO

CONDIZIONI E NORME DI RIFERIMENTO

EDIFICI PUBBLICI SOGGETTI

AL D.P.R. DEL 27/04/78 N. 384

