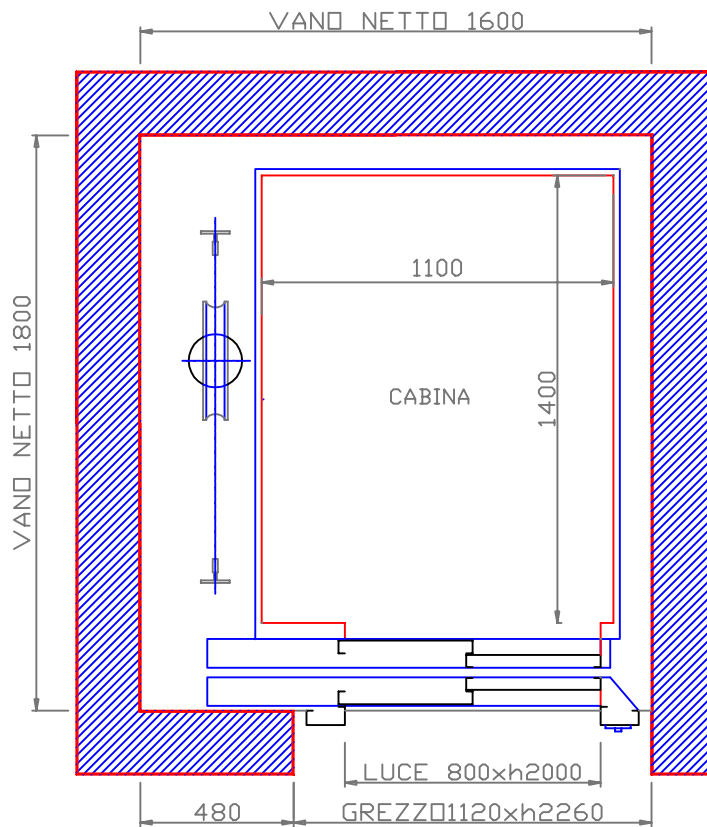
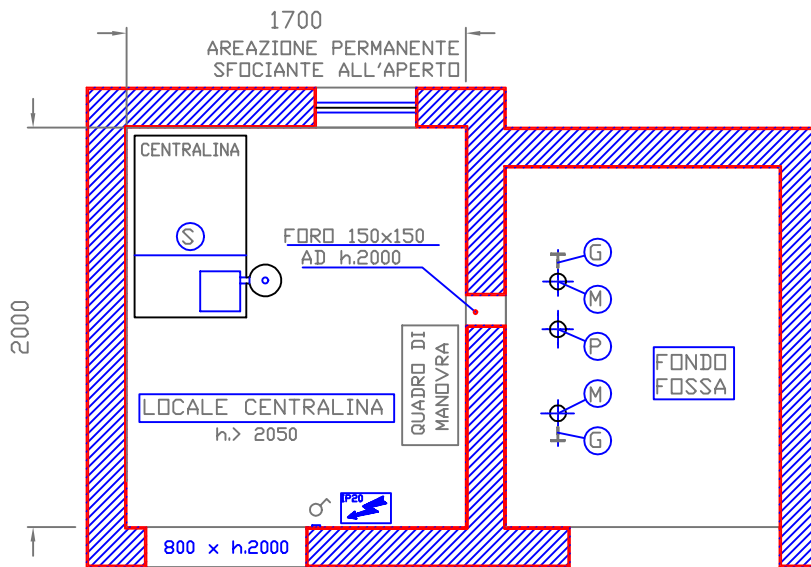
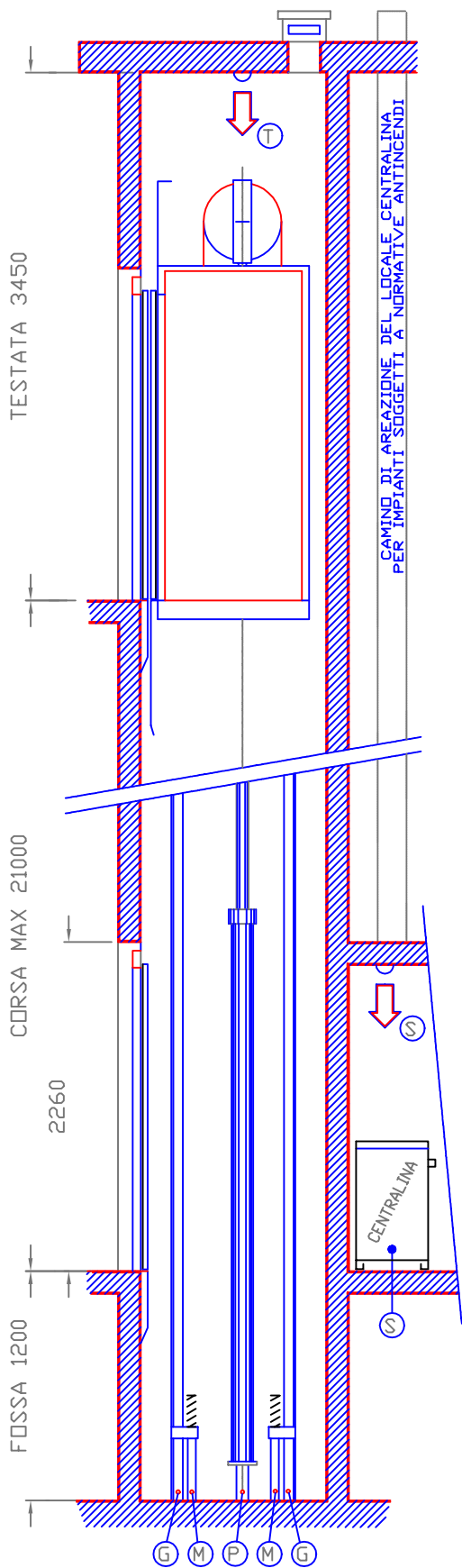


LEGGE 9 GENNAIO 1989 N°13

Negli edifici di nuova edificazione, non residenziale, l'ascensore deve avere le seguenti caratteristiche:

- cabina di dimensioni minime di 1,40 mt. di profondità e 1,10 mt. di larghezza;
- porta con luce netta minima di 0,80 mt. posta sul lato corto;
- piattaforma minima di distribuzione anteriormente alla porta della cabina di 1,50 x 1,50 mt.



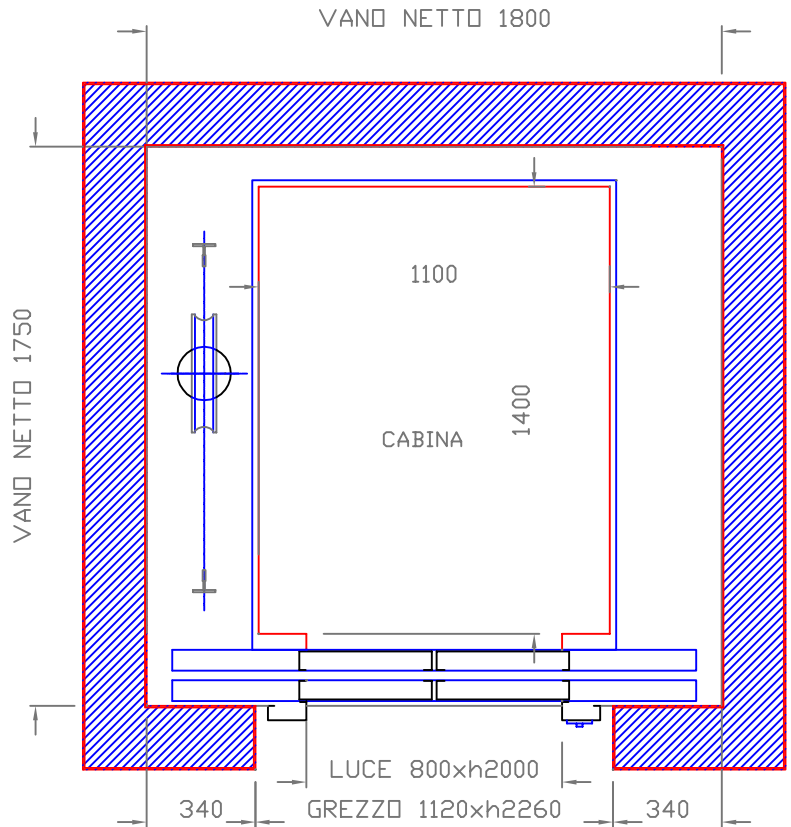
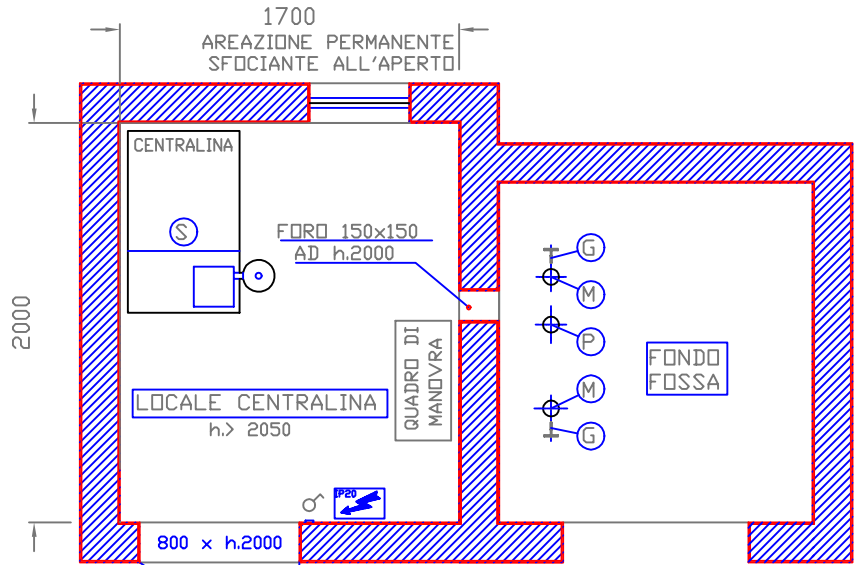
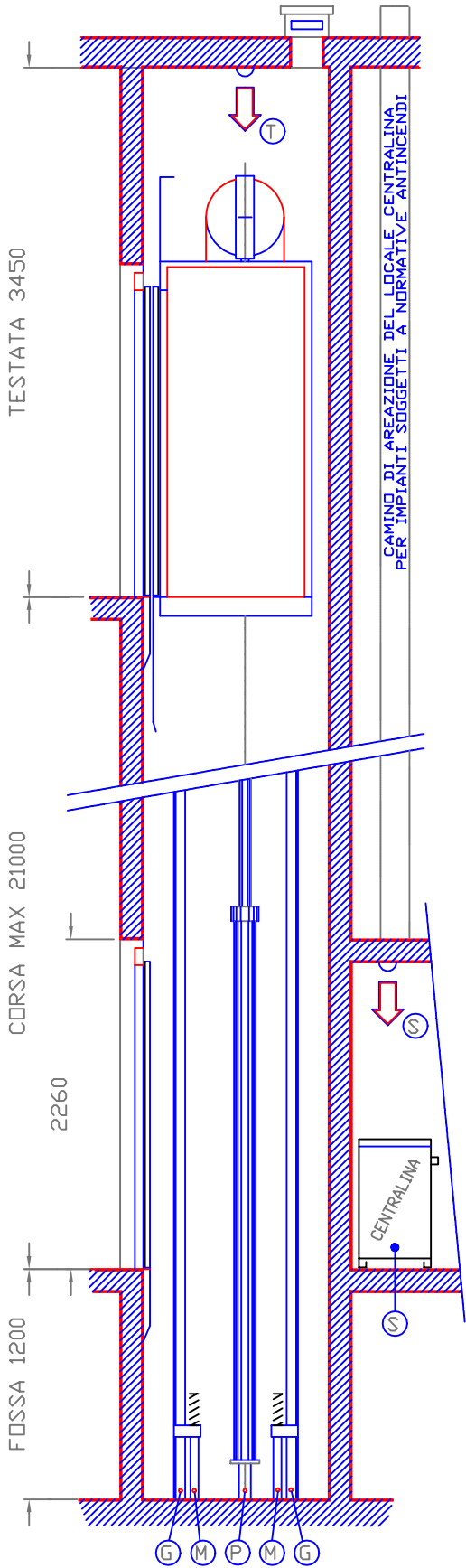
PIATTAFORMA DI DISTRIBUZIONE
1500 X 1500

CARICHI DINAMICI daN				
G	M	P	S	T
2500	2850	5000	450	650

PS
INFORMATIVO
TECNICO

CONDIZIONI E NORME DI RIFERIMENTO
NUOVA EDILIZIA NON RESIDENZIALE SOGGETTA
AL DECRETO MINISTERIALE DEL 14/06/89 N. 236





PIATTAFORMA DI DISTRIBUZIONE
1500 X 1500

CARICHI DINAMICI daN

G	M	P	S	T
2500	2850	5000	450	650

PS

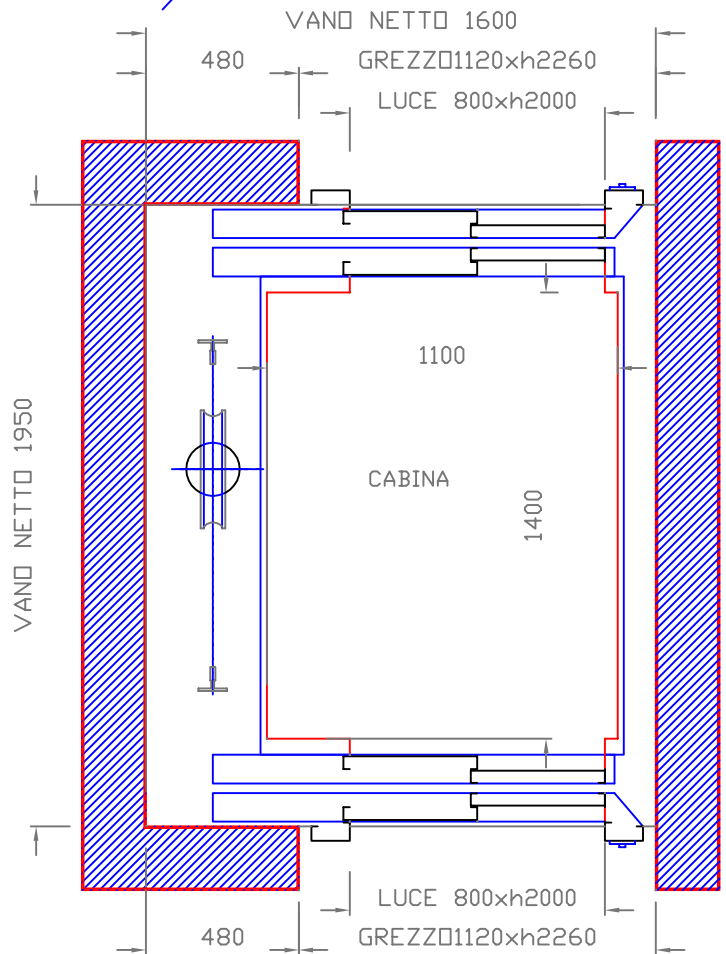
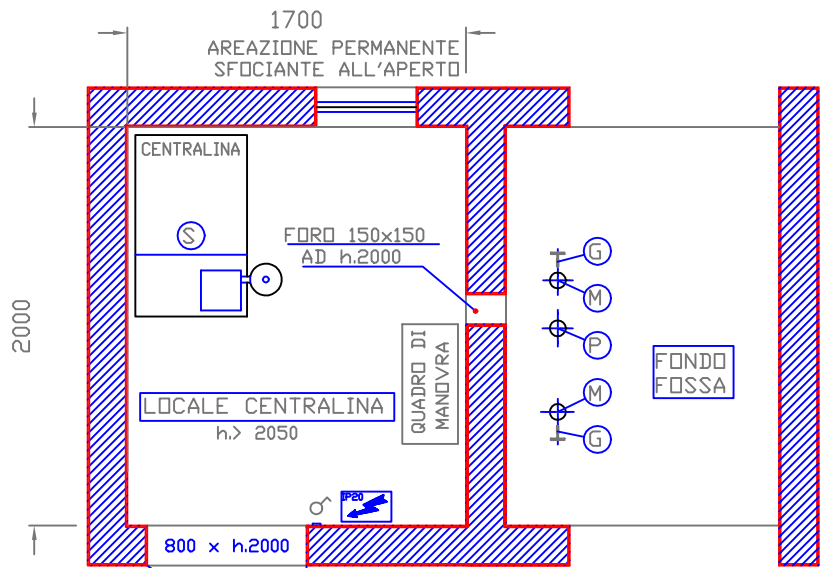
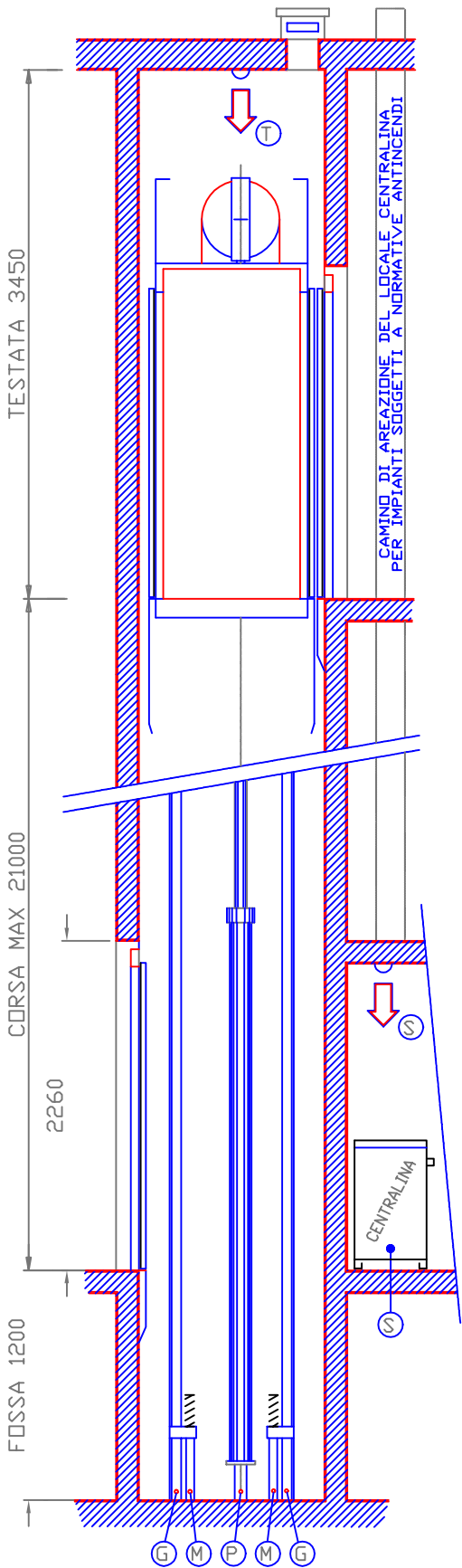
INFORMATIVO
TECNICO

CONDIZIONI E NORME DI RIFERIMENTO

NUOVA EDILIZIA NON RESIDENZIALE SOGGETTA

AL DECRETO MINISTERIALE DEL 14/06/89 N. 236





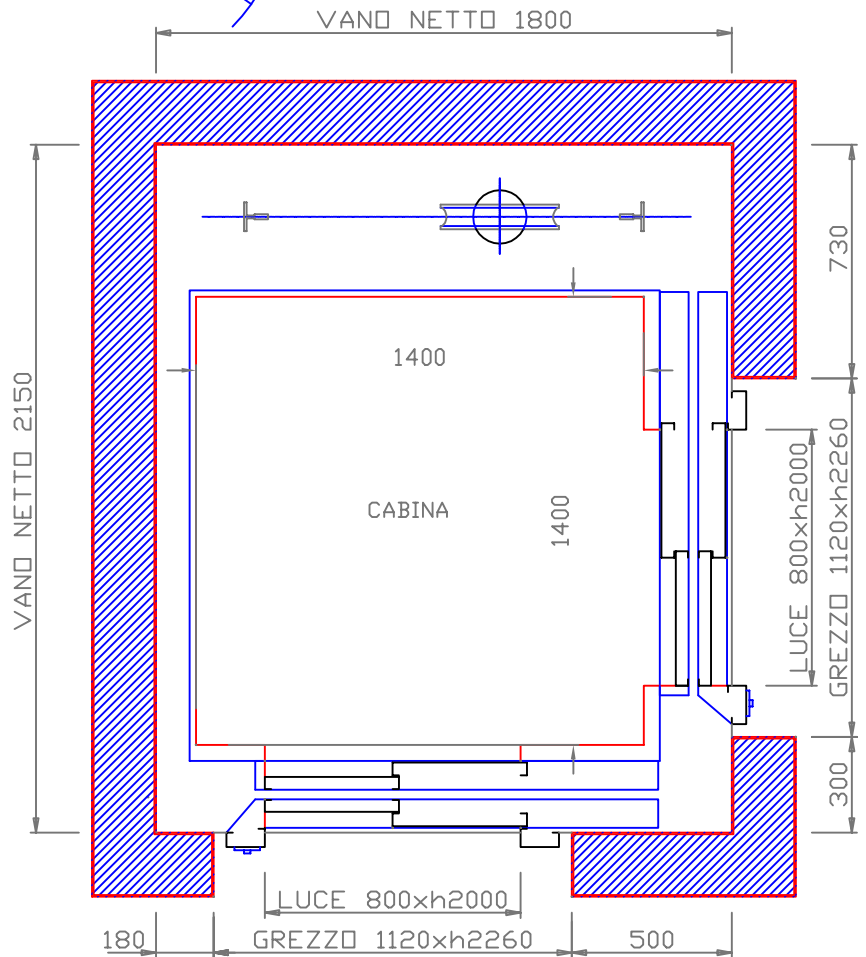
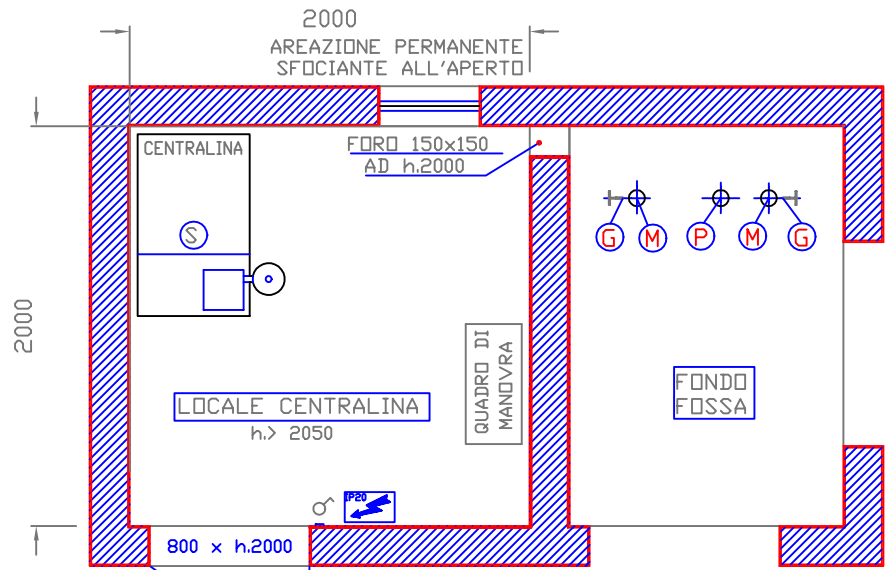
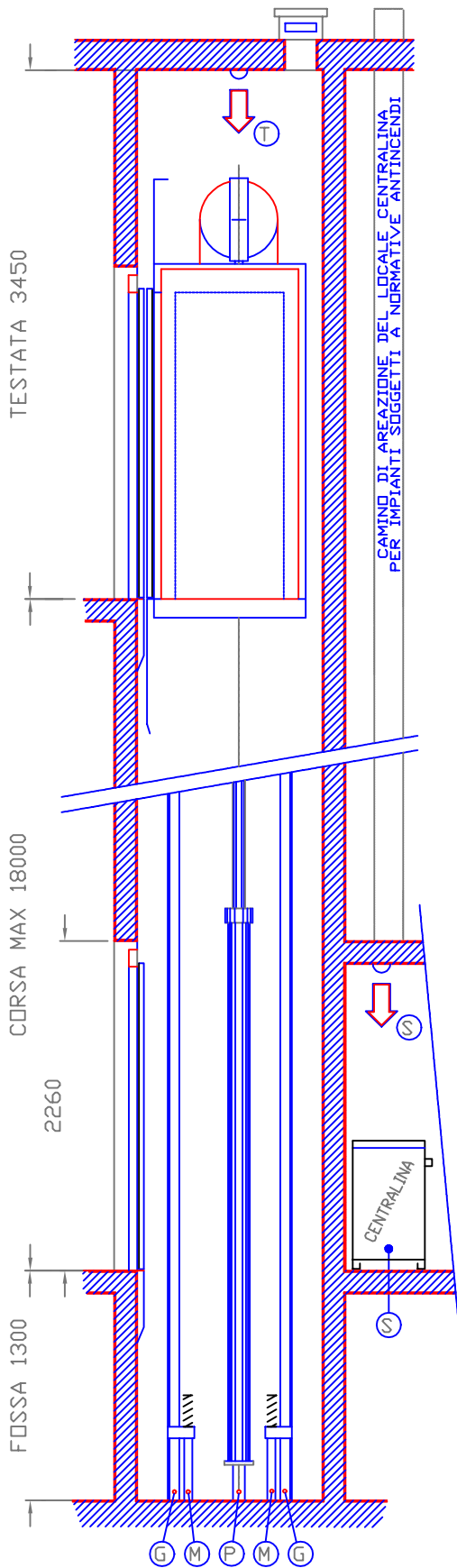
PIATTAFORMA DI DISTRIBUZIONE
1500 X 1500

CARICHI DINAMICI daN				
G	M	P	S	T
2650	3050	5300	450	650

PS
INFORMATIVO
TECNICO

CONDIZIONI E NORME DI RIFERIMENTO
NUOVA EDILIZIA NON RESIDENZIALE SOGGETTA
AL DECRETO MINISTERIALE DEL 14/06/89 N. 236





PIATTAFORMA DI DISTRIBUZIONE
1500 X 1500

CARICHI DINAMICI daN

G	M	P	S	T
3300	3900	6700	650	750

PS

INFORMATIVO
TECNICO

CONDIZIONI E NORME DI RIFERIMENTO

NUOVA EDILIZIA NON RESIDENZIALE SOGGETTA

AL DECRETO MINISTERIALE DEL 14/06/89 N. 236

