

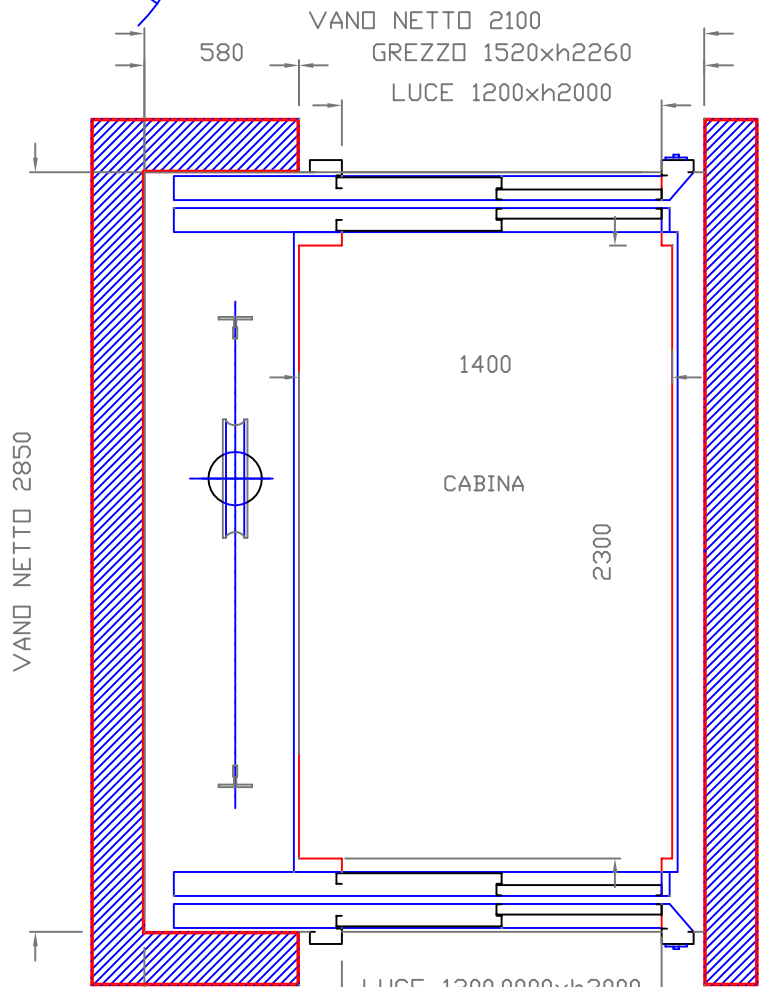
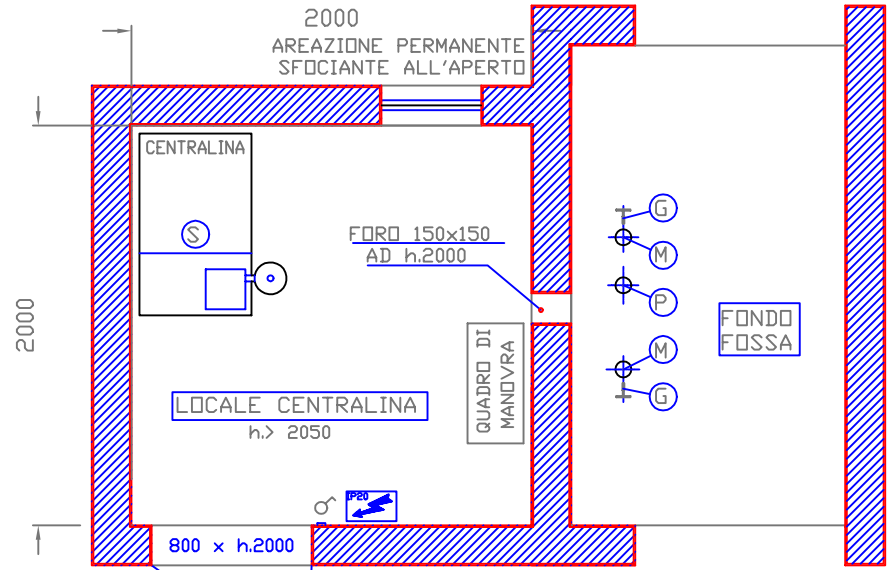
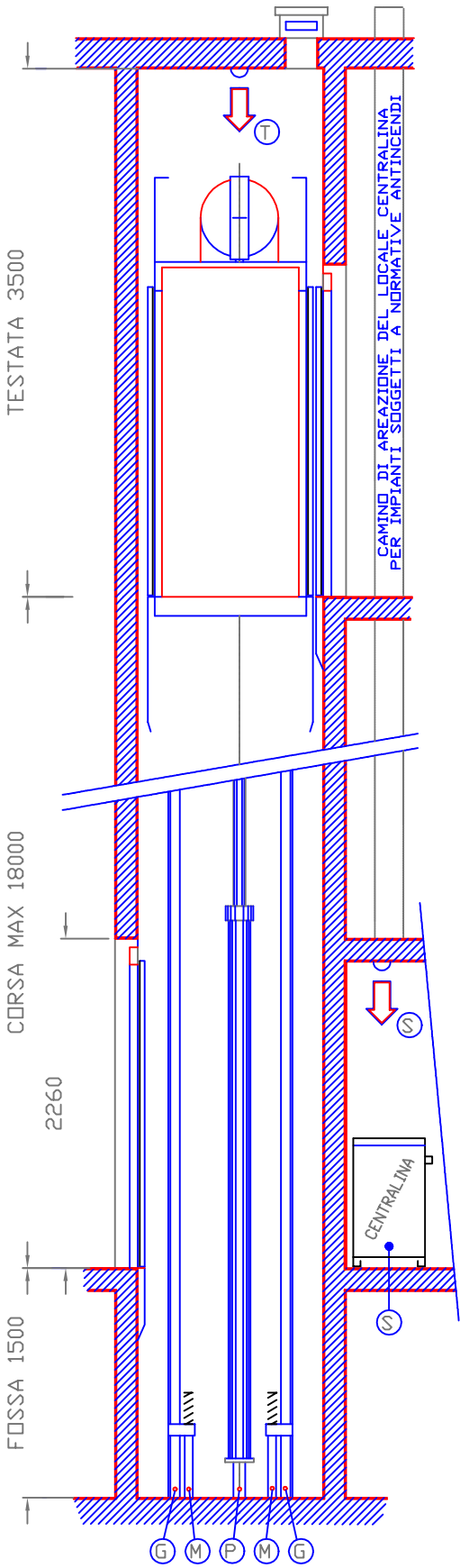
CARICHI DINAMICI daN				
G	M	P	S	T
5300	6400	10300	700	800

PS

INFORMATIVO
TECNICO

CONDIZIONI E NORME DI RIFERIMENTO
MONTALETTI PER EDIFICI PUBBLICI
SOGGETTI AL D.P.R. DEL 27/04/78 N. 384





PIATTAFORMA DI DISTRIBUZIONE
2000 X 2000

CARICHI DINAMICI daN				
G	M	P	S	T
5500	6600	10650	700	800

PS

INFORMATIVO
TECNICO

CONDIZIONI E NORME DI RIFERIMENTO
MONTALETTI PER EDIFICI PUBBLICI
SOGGETTI AL D.P.R. DEL 27/04/78 N. 384

